



POMPA DOSATRICE A MEMBRANA TIPO XR-XRN  
DIAPHRAGM METERING PUMP TYPE XR-XRN  
REGOLAZIONE MANUALE

TAVOLA

5466

REV. LINGUA

2 1/E

SOSTITUISCE IL

DATA  
07/04/06

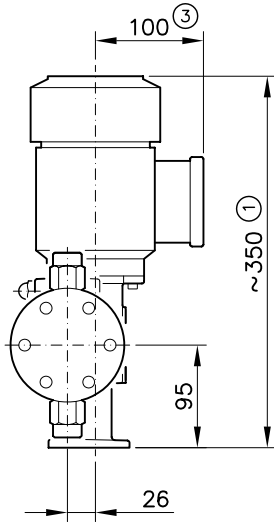
MANUAL ADJUSTMENT

OVERALL DRAWING

REGOLAZIONE TRAMITE  
OROLOGIO A REAZIONE FISSA  
ADJUSTMENT BY MEANS OF  
POSITIVE REACTION WATCH

G

LETTURA REGOLAZIONE  
ADJUSTMENT READING



CORSA  
STROKE

6 mm

CORSE/1' 19-28-36-42-55  
STROKES/1' 72-85-111-145-170

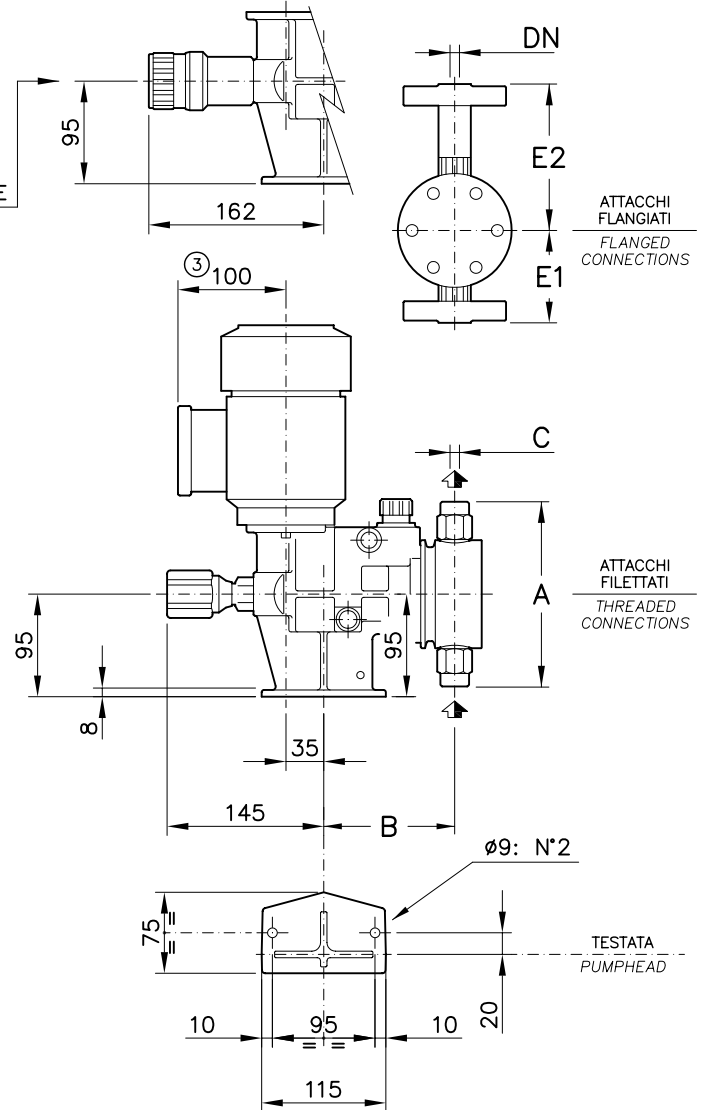
PESO INDICATIVO  
APPROXIMATE WEIGHT

15±20Kg (2)

FLANGE UNI EN 1092-1 - PN10 AARH200  
FLANGES ANSI B16.5 - 150RF AARH200

CON MOTORE MONOFASE  
WITH SINGLE PHASE MOTOR (3) =135

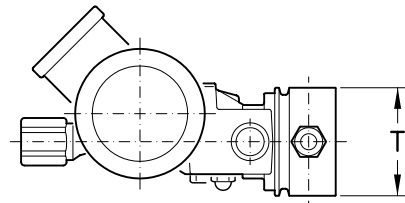
CON MOTORE EExd (1) 400 (2) +10Kg (3) =145  
WITH EExd MOTOR



ATTACCHI  
FLANGIATI  
FLANGED  
CONNECTIONS

ATTACCHI  
FILETTATI  
THREADED  
CONNECTIONS

TESTATA  
PUMPHEAD



DIMENSIONI IN MILLIMETRI  
DIMENSIONS IN MILLIMETRES

MOTORI - MOTORS

TIPO - TYPE	COD.	CARATTERISTICHE - CHARACTERISTICS	
DI SERIE BASE (LAFERT)	M1	MONOFASE MONOPH.	0.18kW 4Poli 230V 50Hz Gr.63 B14 IEC34-1 SPECIALE
	/	TRIFASE THREEPH.	0.18kW 4Poli 230/400V 50Hz Gr.63 B14 IEC34-1 SPECIALE
IEC STANDARD (UNEL MEC)	MU1	MONOFASE MONOPH.	0.18kW 4Poli 230V 50Hz Gr.63 B14 IEC34-1
	MU	TRIFASE THREEPH.	0.18kW 4Poli 230/400V 50/60Hz Gr.63 B14 IEC34-1

CONTR. DATA  
04/09/08  
25/02/09

MODIFICHE  
AGGIUNTA GRANDEZZA 6.20  
AGGIORNATO

XR XRN	AISI-316L						PVC-PVDF-PTFE						"HV" (AISI-316L)						DN UNI		DN ANSI	
	A DV	B	C G.F.	E1 DV	E2 DV	Tø	A DV	B	C G.F.	E1 DV	E2 DV	Tø	A	B	C G.F.	E1	E2	Tø	AISI	PVC PVDF	AISI	PVC PVDF
2.15	164	108	1/4"	82	132	89	171	121	1/4"	85.5	135.5	100	-	-	-	-	-	-	15	15	1/2"	1/2"
2.30	164	108	1/4"	82	132	89	171	121	1/4"	85.5	135.5	100	-	-	-	-	-	-	15	15	1/2"	1/2"
6.20	164	108	1/4"	82	132	89	-	-	-	-	-	-	-	-	-	-	-	-	15	-	1/2"	-
6.30	164	108	3/8"	82	132	89	171	121	3/8"	85.5	135.5	100	162	114	1/2"	83	132	100	15	15	1/2"	1/2"
6.38	184	121	3/8"	92	142	109	182	134	3/8"	91	141	110	172	125	1/2"	86	137	110	15	15	1/2"	1/2"
6.48	184	121	3/8"	92	142	109	182	134	3/8"	91	141	110	172	125	1/2"	88	137	110	15	15	1/2"	1/2"

QUESTO DISEGNO APPARTIENE ALLA OBL S.R.L. NESSUNA PARTE DI QUESTO DOCUMENTO PUO' ESSERE MODIFICATA, PRESTATI, RIPRODOTTA O COPIATA. (INTERAMENTE O IN PARTE) - THIS DRAWING IS THE PROPERTY OF OBL S.R.L. NO PART OF THIS DOCUMENT MAY BE MODIFIED, LOANED, REPRODUCED NOR COPIED. (WHOLE OR IN PART)

CONTROLLATO ORIGINALE IN ROSSO

DISTRIBUZIONE

DA DT GG PR  
UV UA UC PCX

DISSEGNO R. PRIOTTO

LUT/PROG.