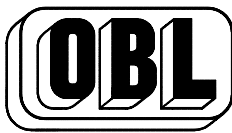


3 AGGIUNTI ATTACCHI FILETTATI °C; AGGIORNATE DIMENSIONI 123/121 C/1°

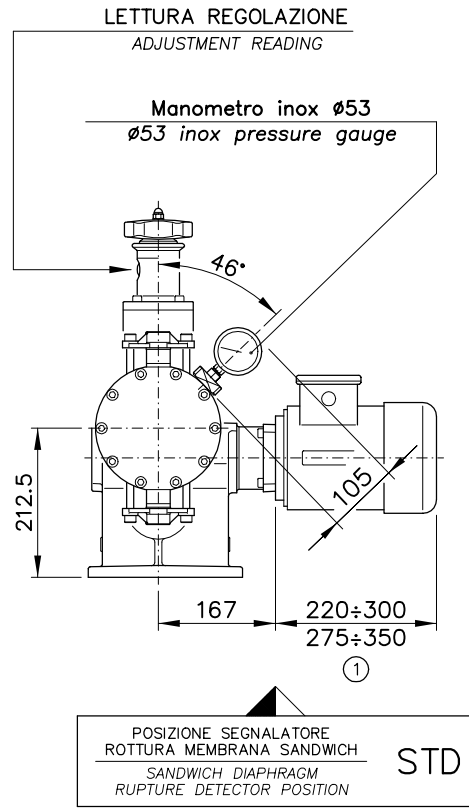
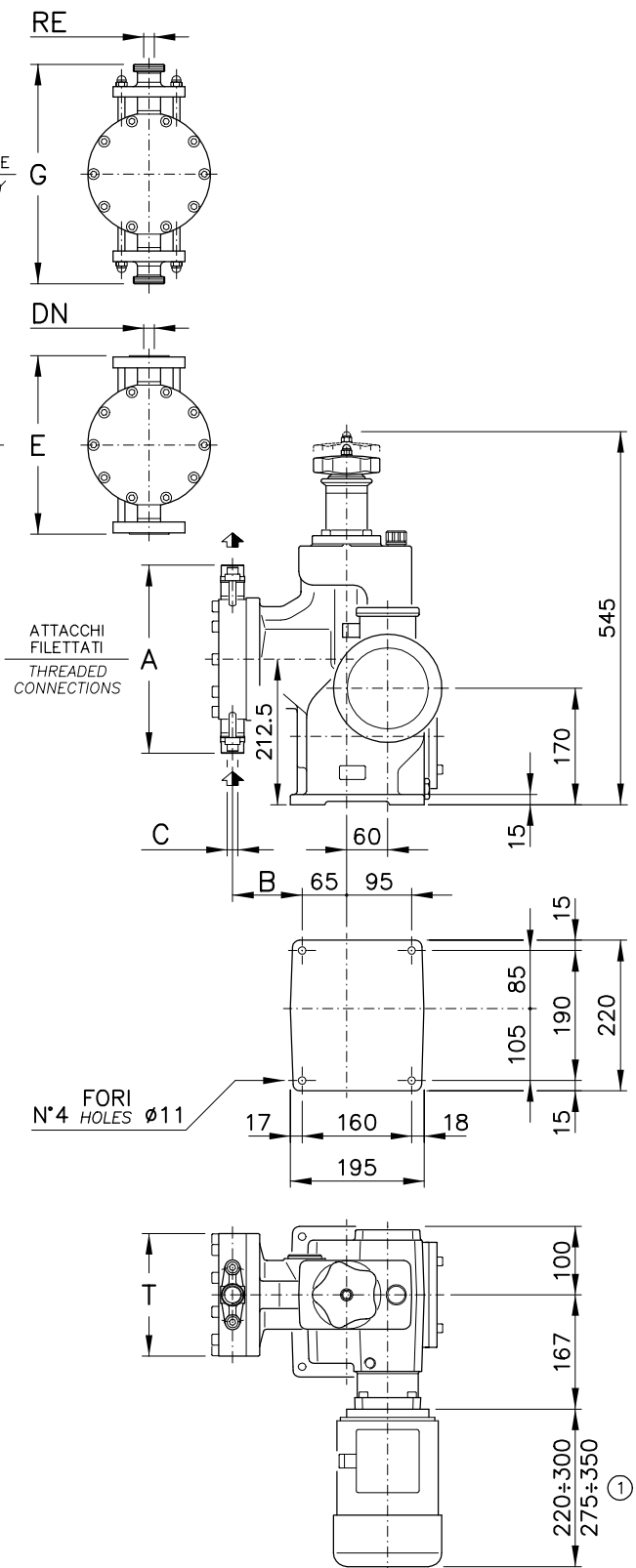
01	02	03	04	05	06	07	08	09	10
DA	DT	GO	PR	UV	UA	UC	PICX		
DISTRIBUZIONE									
CONTROLLATO ORIGINALE IN ROSSO									
DISEGNATO									
LEIT/PROC. P. 88									

REV.	MODIFICHE	CONTR.	DATA
1	"B" 105-260: 99>101.5	SO	06.11.01
2	AGGIORNAMENTO GENERALE TABELLA DIMENSIONI	SO	25.02.02



POMPA DOSATRICE A MEMBRANA TIPO XL-XLB  
DIAPHRAGM METERING PUMP TYPE XL-XLB  
REGOLAZIONE MANUALE

TAVOLA	4715	REV.	3	LINGUA	I/E
SOSTITUISCE IL	-	DATA	22.06.01		
MANUAL ADJUSTMENT			OVERALL DRAWING		



CORSA STROKE 24.5 mm

CORSE/1' STROKES/1' 40-60-82-100-123-140-160 (50Hz) 48-72-96-121-144-168 (60Hz)

PESO INDICATIVO APPROXIMATE WEIGHT 60±70Kg ②

FLANGE UNI 2223/29 - PN10 AARH200  
FLANGES ANSI B16.5 - 150RF AARH200

ATTACCHI ALIMENTARI FOOD IND. CONNECTIONS DIN 11851

MOTORI CVE UNEL-MEC 0.37-0.75-1.5kW 4Poli 230/400/3/50Hz IP55 Cl.F IEC38

① CON MOTORE EExd WITH EExd MOTOR ② +15Kg

CORSE/1' STROKES/1'	AISI-316L											PVC/PVDF/PTFE				DN UNI 2223/29		DN ANSI B 16.5				
	50Hz		60Hz		A	A DV	B M/MM	C G.F.	E	E DV	T Ø	G	G DV	RE DN	E	E DV	B M/MM	T Ø	AISI-316L PN40	PVC/PVDF PN10	AISI-316L 150RF	PVC/PVDF 150RF
	40	48	275	331	101.5	1/2"	261	317	179	321	377	20	304	348	116.5	200	20	20	3/4"	3/4"		
60	72																					
82																						
100	96	288	357	101.5	3/4"	274	343	179	334	403	20	308	368	116.5	200	20	20	3/4"	3/4"			
123	121																					
140	144	297	377	104	1"	283	363	179	361	441	25	308	368	116.5	200	25	25	1"	1"			
160	168																					
185																						

XL-XLB 50