

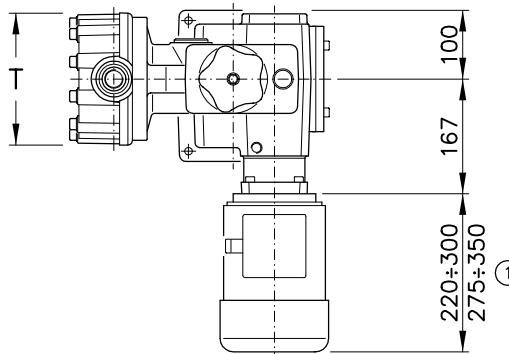
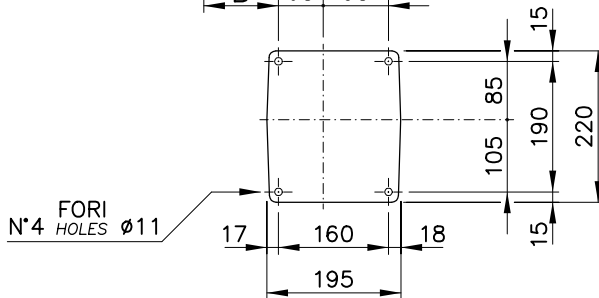
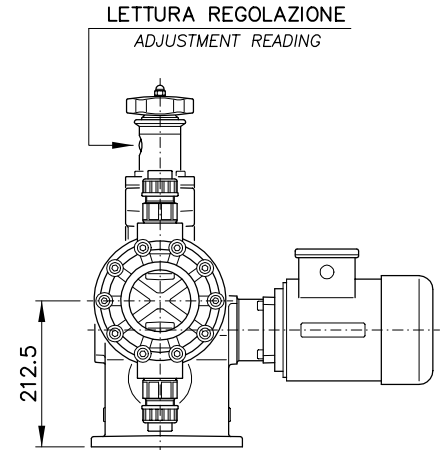
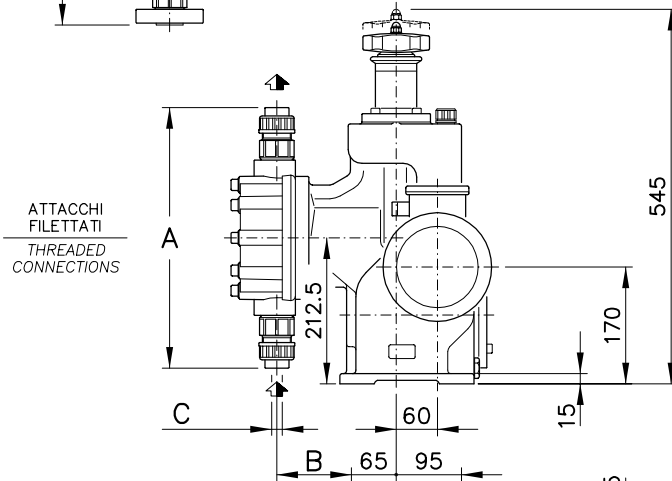
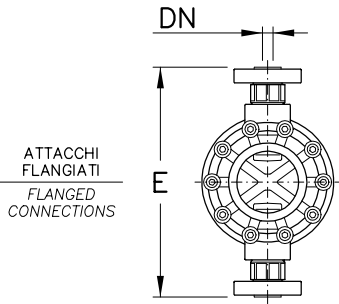


POMPA DOSATRICE A MEMBRANA TIPO XL  
DIAPHRAGM METERING PUMP TYPE XL  
REGOLAZIONE MANUALE

TAVOLA <b>4654</b>	REV. 0	LINGUA I/E
SOSTITUISCE IL -	DATA 24.04.01	

MANUAL ADJUSTMENT

OVERALL DRAWING



CORSA STROKE	24.5 mm
CORSE/1' STROKES/1'	40-60-80-100 120-140-160
PESO INDICATIVO APPROXIMATE WEIGHT	60÷70Kg ②
FLANGE FLANGES	UNI 2223/29 - PN10 ANSI B16.5 - 150RF
MOTORI MOTORS	CVE UNEL-MEC 0.37-0.75-1.5kW 4Pol 230/400/3/50Hz IP55 Cl.F IEC38

ESECUZIONE: SOLO MEMBRANA SINGOLA CON VALVOLE SINGOLE  
EXECUTION: SINGLE DIAPHRAGM WITH SINGLE VALVES ONLY

① CON MOTORE EExd WITH EExd MOTOR  
② +15Kg

TIPO Type	PORTATA Capacity	PP					DN	
		A	B	C G.F.	E	T $\phi$	UNI 2223/29	ANSI B16.5
XL 50	105 155 215	379	108.5	1/2"	334	192	20	3/4"
	260 320	379	108.5	3/4"	334	192	20	3/4"
	370 430	384	108.5	1"	334	192	25	1"

REV. \_\_\_\_\_  
 MODIFICHE \_\_\_\_\_  
 CONTR. \_\_\_\_\_ DATA \_\_\_\_\_  
 LUT/PROG. P-88  
 DISEGNATO \_\_\_\_\_  
 CONTROLLATO \_\_\_\_\_  
 ORIGINALI IN ROSSO  
 DISTRIBUZIONE: DA DT GO IPR UV UA UC UCX  
 QUESTO DISEGNO APPARTIENE ALLA OBL S.R.L. NESSUNA PARTE DI QUESTO DOCUMENTO PUO' ESSERE MODIFICATA, PRESTATATA, RIPRODOTTA O COPIATA (INTERAMENTE O IN PARTE) - THIS DRAWING IS THE PROPERTY OF OBL S.R.L. NO PART OF THIS DOCUMENT MAY BE MODIFIED, LOANED, REPRODUCED NOR COPIED (WHOLE OR IN PART)