



POMPA DOSATRICE A PISTONE TIPO R-HV
 PLUNGER METERING PUMP TYPE R-HV
 REGOLAZIONE MANUALE

TAVOLA 7158	REV. 0	LINGUA I/E
SOSTITUISCE IL -	DATA 16/12/16	

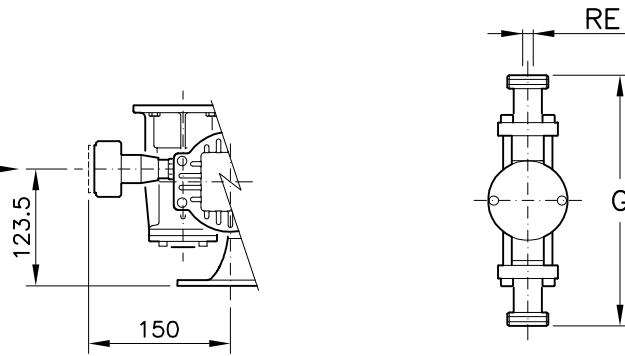
MANUAL ADJUSTMENT

OVERALL DRAWING

REGOLAZIONE TRAMITE
 OROLOGIO GRAVITAZIONALE
 ADJUSTMENT BY MEANS OF
 GRAVITATIONAL WATCH

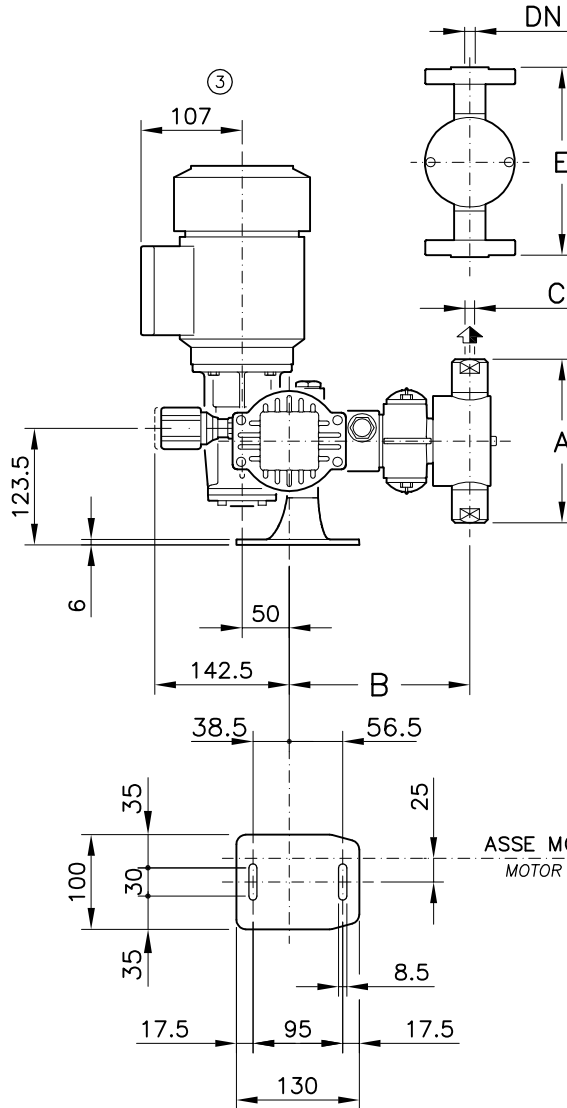
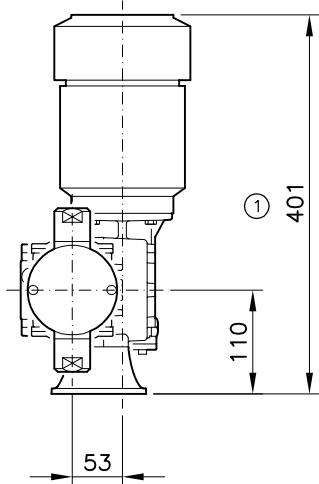
G

LETTURA REGOLAZIONE
 ADJUSTMENT READING



ATTACCHI
 IND. ALIMENTARE
 FOOD INDUSTRY
 CONNECTIONS

DA	DT	GO	PR
UV	UA	UC	PcC
DISTRIBUZIONE			
CONTROLLATO ORIGINALE IN ROSSO			
DISEGNATO R. PRIOTTO			



ATTACCHI
 FLANGIATI
 FLANGED
 CONNECTIONS

ATTACCHI
 FILETTATI
 THREADED
 CONNECTIONS

DIMENSIONI IN MILLIMETRI
 DIMENSIONS IN MILLIMETRES

PESO INDICATIVO
 APPROXIMATE WEIGHT 15±30Kg ②

CORSA
 STROKE 15 mm

CORSE/1'
 STROKES/1' 36-50 (50Hz)
 30-43 (60Hz)

ATTACCHI ALIMENTARI
 FOOD IND. CONNECTIONS DIN 11851

FLANGE
 FLANGES UNI EN 1092-1 - AARH200
 ANSI B16.5 - 150RF AARH200

MOTORI
 MOTORS CVE UNEL-MEC 0.25/0.37kW 4Poli
 230/400/3/50Hz IP55 Cl.F IEC38

CON MOTORE EExd ① +60 ② +10Kg ③ =147
 WITH EExd MOTOR

R HV	AISI-316L										
	A SV	A DV	B	C BSPf	E SV	E DV	G SV	G DV	RE DN	DN UNI	ANSI
10	138	190	188	1/2"	138	158	-	-	-	15	1/2"
16	126	178	182	1/2"	140	168	210	266	10	15	1/2"
25	126	178	182	1/2"	140	168	210	266	15	15	1/2"
30	129	181	185	1/2"	149	171	210	266	15	15	1/2"
43	167	-	187	3/4"	183	-	265	-	20	20	3/4"
50	173	-	191	3/4"	189	-	-	-	-	20	3/4"
62	210	-	197	3/4"	-	-	-	-	-	-	-

MODIFICHE

CONTR. DATA

REV.

QUESTO DISEGNO APPARTIENE ALLA OBL S.R.L. NESSUNA PARTE DI QUESTO DOCUMENTO PUO' ESSERE MODIFICATA, PRESTATATA, RIPRODOTTA O COPIATA. (ENTIREMENT © IN PART) - THIS DRAWING IS THE PROPERTY OF OBL S.R.L. NO PART OF THIS DOCUMENT MAY BE MODIFIED, LOANED, REPRODUCED NOR COPIED (WHOLE OR IN PART)