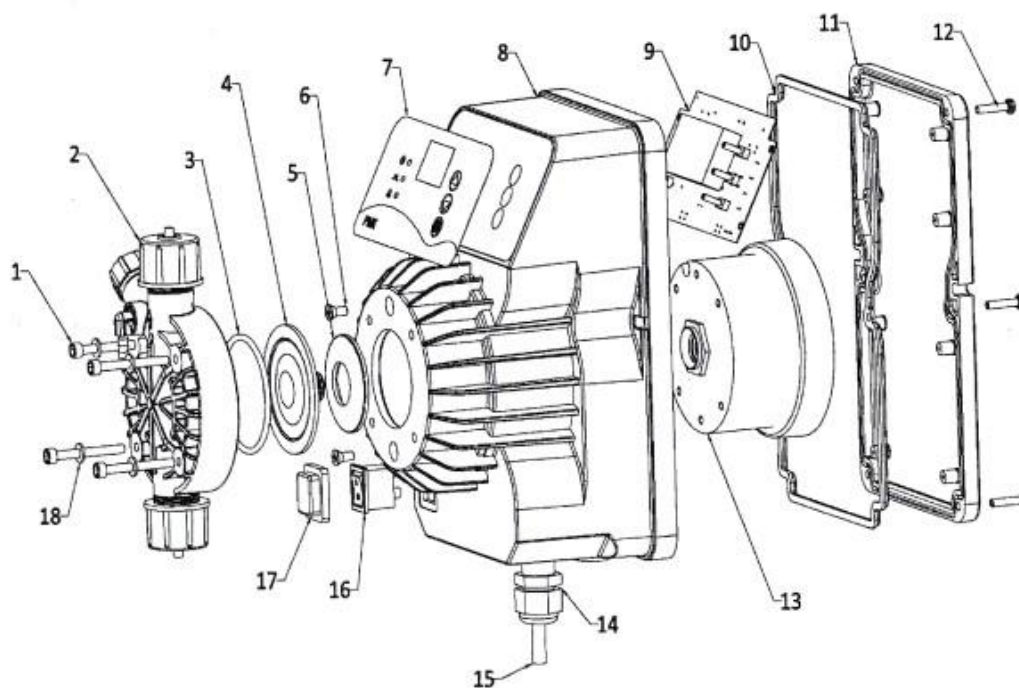




**ING. MARTIN UHROVIČ**  
Velkomoravská 120 69618 LUŽICE CZ  
IČO: 66625181 DIČ: CZ7205104302

tel.: +420 603 428891  
e-mail: [info@imu.cz](mailto:info@imu.cz)  
[www.imu.cz](http://www.imu.cz)

# **Návod na kontrolu a výměnu vnitřní tavné pojistky dávkovacího čerpadla PMK, PMplus, PMi, PME**



**Následující úkony smí vykonávat pouze osoba způsobilá k popsáným činnostem dle aktuálně platných zákonů a vyhlášek!**

1/ Proved'te bezpečné odpojení čerpadla od zdroje napájení – vnější elektroinstalace.

2/ Pokud plánujete další činnosti provádět mimo prostor instalace čerpadla přesvědčte se před odpojením sací a výtlačné hadičky, že tyto neobsahují kapalinu pod tlakem.

3/ Demontujte čerpadlo ze svého umístění.

4/ Odšroubujte pomocí křížového šroubováku šrouby pos.12 po obvodu zadní strany čerpadla.

5/ Sundejte zadní kryt čerpadla pos.11.

6/ Na desce elektronického obvodu pos.9 je v držáku umístěna tavná pojistka. Proved'te její vytažení a kontrolu.

7/ Pokud je pojistka již nefunkční proved'te její výměnu za bezvadnou pojistku se stejnou hodnotou.

8/ Zkontrolujte neporušenost a správnou pozici těsnění pos.10.

9/ Přiložte zadní kryt pos.11 na čerpadlo a řádně dotáhněte všechny šrouby pos.12 po obvodu zadní strany čerpadla.

10/ Umístěte čerpadlo zpět na pracovní pozici a proved'te připojení čerpadla ke zdroji napájení – vnější elektroinstalaci.